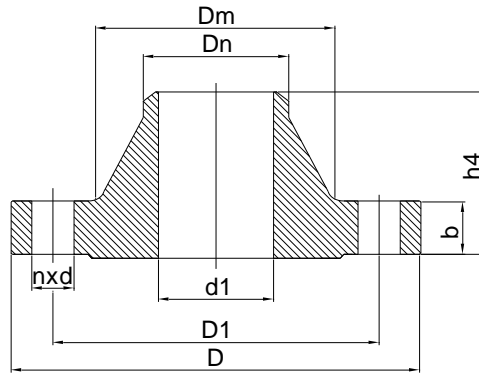


FLANGE DIMENSIONS ACCORDING TO GOST 12821-80
РАЗМЕРЫ ФЛАНЦА СОГЛАСНО ГОСТ 12821-80

PN16



Welding neck(WN)/Фланец приварной встык

DN	D	D1	d1	b	h4	Dm	Dn	n	d	Kg/Kr		Bolts/Болты		
										WN	N.	dp		
10	90	60	8	12	33	26	15	4	14	0,6	4	M12		
15	95	65	12			30	19			0,68				
20	105	75	18			36	38			26				0,87
25	115	85	25			38	45			33				1,05
32	135	100	31	13	40	55	39	8	18	1,54	8	M16		
40	145	110	38			42	64			46				1,85
50	160	125	49			45	76			58				2,28
65	180	145	66	15	47	94	77	8	22	3,19	12	M20		
80	195	160	78	17	50	110	90			4,21				
100	215	180	96			130	110			4,9				
125	245	210	121	19	57	156	135	12	26	6,75	16	M24		
150	280	240	146			180	161			8,3				
175	310	270	177	21	58	210	196	16	30	10,37	20	M27		
200	335	295	202			240	222			11,79				
225	365	325	226			268	248			14,12				
250	405	355	254	23	65	292	278	20	33	17,36	24	M30		
300	460	410	303	24	66	346	330			22,76				
350	520	470	351	28	70	400	382	24	39	32,04	28	M36		
400	580	525	398	32	75	450	432			43				
450	640	585	450	34	85	506	484	28	45	54	32	M42		
500	710	650	501	38	90	559	535			70,97				
600	840	770	602	41		95	660	636	99,3	28	157,83	32	M48	
700	910	840	692	43	750		726	105,9						
800	1020	950	792	45	110	850	826	130,57	52	203,39	32	M48		
900	1120	1050	892	47		958	926	157,83						
1000	1255	1170	992	49	125	1060	1028	203,39	52	284,94	32	M48		
1200	1485	1390	1192	51		1268	1228	284,94						